

La calidad y confiabilidad de Corix[®] a su alcance!

CABEZAL DE 70 KVp

Asegura en la radiografía Intra-oral imágenes de alta resolución con Sensores Digitales o películas tradicionales.

BRAZO POSICIONADOR DE LARGO ALCANCE

Con un nuevo brazo articulado de mayor alcance y estabilidad.

RELOJ DIGITAL DE PRECISIÓN

Con el más amplio rango de tiempos de exposición y protección contra las sobrecargas.

CORIX[®] 70 JUNIOR - WM

SENSOR DIGITAL: CORIX DIGITAL (OPCIONAL)

Transite a la Radiografía Digital por computadora en cualquier momento, obteniendo una imagen perfecta, profesional, en un instante y al primer disparo!!!

CORIX[®] 70 JUNIOR - MM

GARANTÍA Y SERVICIO

Con el soporte técnico y garantía que solo le pueden proporcionar los Equipos Corix, con 42 años de presencia continua en el mercado.

CORIX MEDICAL SYSTEMS[®]

Tecnología y confiabilidad en Equipos de Rayos-X, desde 1974.

Especificaciones Técnicas

VOLTAJE DE ALIMENTACION:	120-127-230V.c.a. +/- 10% 50/60Hz. (SEGÚN ETIQUETA DE ESPECIFICACIONES DEL EQUIPO)
CONSUMO DE POTENCIA:	920 VA
POTENCIAL DEL TUBO DE RAYOS-X:	70 Kvp +/- 10%
CORRIENTE DEL TUBO DE RAYOS-X:	8 Ma +/- 15%
TIEMPOS DE EXPOSICIÓN:	0.03 – 3.00s. +/- 10% ó 32ms., CON RESOLUCIÓN DE 0.01s. (Tiempo de pre-calentamiento del Tubo RX de 0.23s.)
CICLO MÁXIMO DE FUNCIONAMIENTO:	1:30 (1.0s DE EXPOSICIÓN POR 30s. DE ENFRIAMIENTO, CONTROLADO POR MICROPROCESADOR).
RADIACION DE FUGA:	MENOR DE 50mR/h (FACTORES TÉCNICOS: 70Kvp-8Ma-1.0s).
MANCHA FOCAL:	0.8 x 0.8 mm.
FILTRACION TOTAL:	MAYOR DE 2 mm. Al eq.
PESO NETO:	Mod. WM: 27 Kg. Mod. MM: 46 Kg.
PESO BRUTO:	Mod. WM: 33 Kg. Mod. MM: 53 Kg.
DIMENSIONES DEL EMPAQUE:	Mod. WM: 1 Caja: 95 x 52 x 28 cm. Mod. MM: 2 Cajas: 87 x 35 x 42 cm. y: 113 x 34 x 27 cm.

El fabricante se reserva el derecho de modificar las especificaciones del producto sin previo aviso.

Diseñados para cumplir con sus requerimientos:

CORIX® 70 JUNIOR-WM

Versión para **MONTAJE A PARED**, que ofrece el mayor alcance ocupando un mínimo espacio.

Puede ser instalado para atender a dos operatorios contiguos.

- BRAZO ESTÁNDAR, con un alcance total mínimo de 180.6 cm.

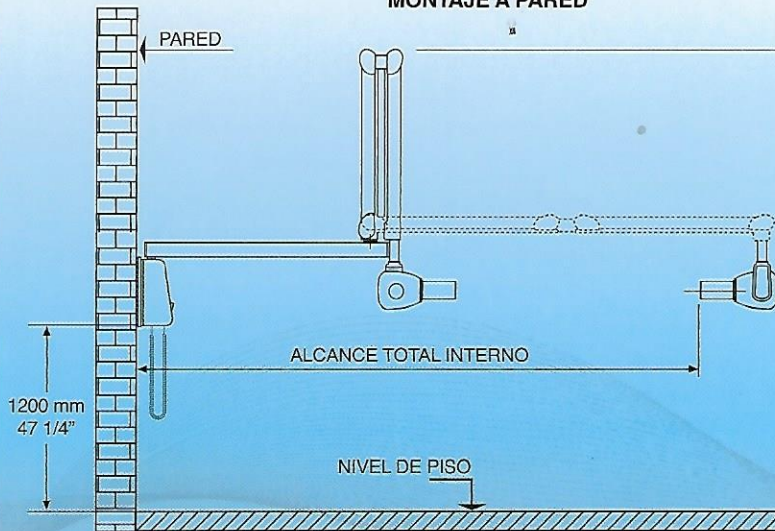
- BRAZO CORTO (Opcional) con un alcance total mínimo de 136.6 cm.

- BRAZO LARGO (Opcional) con un alcance total mínimo de 190.5 cm.

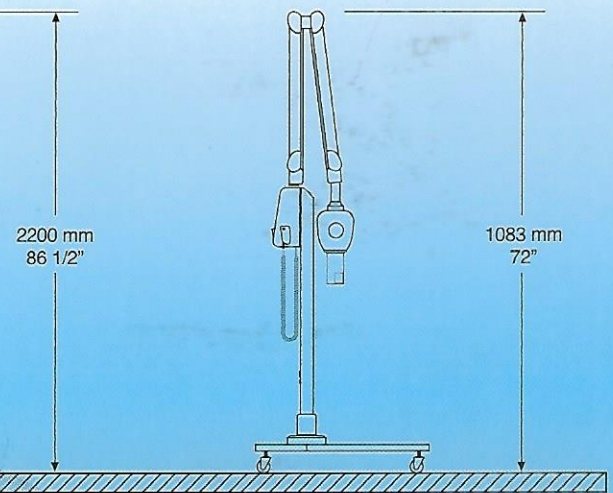
CORIX® 70 JUNIOR-MM

Versión de **BASE MOVIL**, que se desplaza con excelente estabilidad y movilidad.

**CORIX® 70 JUNIOR WM
MONTAJE A PARED**



**CORIX® 70 JUNIOR MM
BASE MOBIL**



CORAMEX, S.A.
División de **CORIX MEDICAL SYSTEMS®**
Lauro Villar 94-B, 02440 Ciudad de México-México
Tel.: +52-55-5394-1199
Fax: +52-55-5394-8120
www.corix.us

CORIX® y CORIX MEDICAL SYSTEMS® son marcas registradas de Coramex, S.A.
Las imágenes contenidas en este catálogo pueden contener accesorios opcionales.

CAT-H073-09/2016